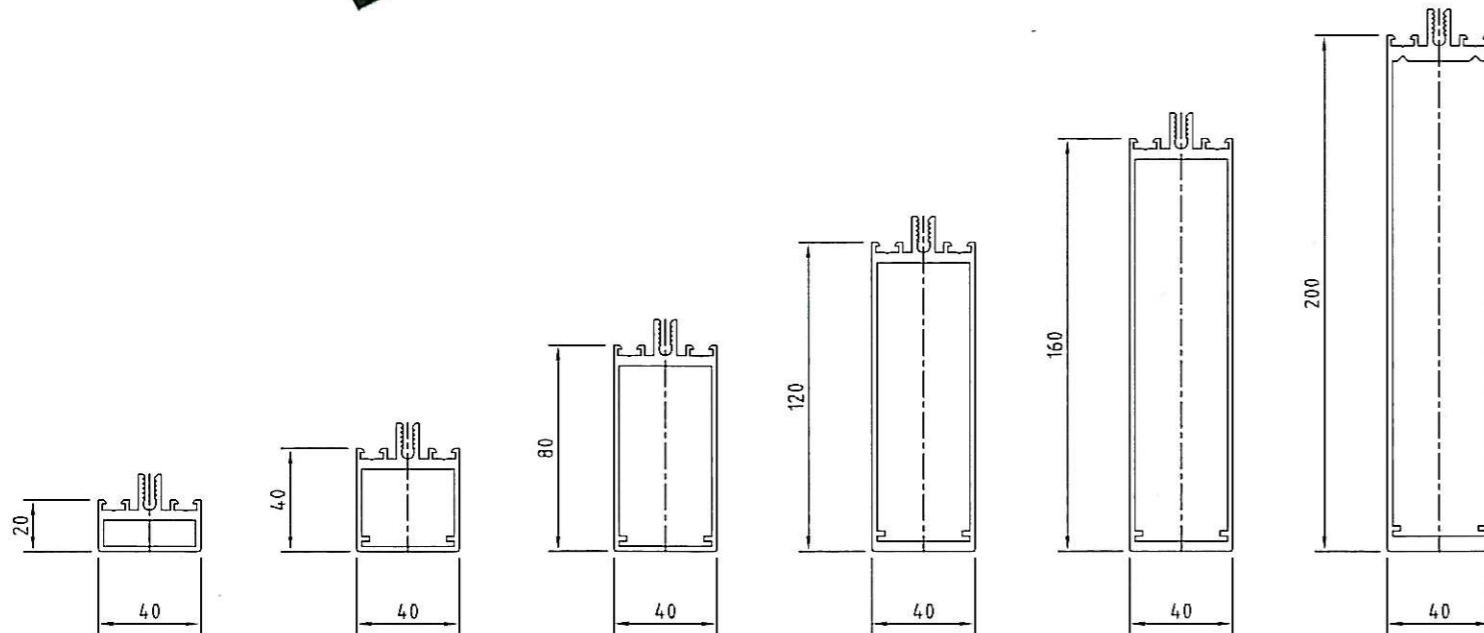
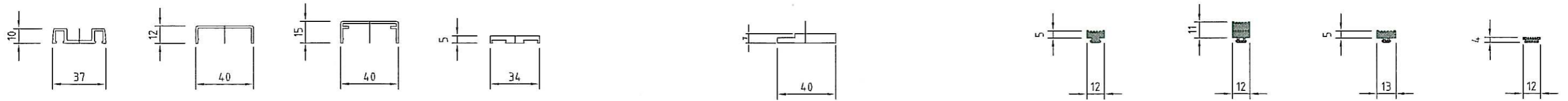




Ereignis		Seite		von	
Profil		Serie 40			
ALTRAD NR.	Verstärkung	Planummer	DATUM	NAME	
Pos. Nr.	Stich	Benennung	Länge	Abwicklung	Material



40 020 R Ix = 2,20cm ⁴ Wx = 2,20cm ³ Fläche = 3,76cm ² Gewicht = 1,02kg	40 040 R Ix = 10,80cm ⁴ Wx = 5,40cm ³ Fläche = 4,68cm ² Gewicht = 1,26kg	40 080 R Ix = 56cm ⁴ Wx = 14cm ³ Fläche = 4,68cm ² Gewicht = 1,70kg	40 120 R Ix = 181cm ⁴ Wx = 30cm ³ Fläche = 8,60cm ² Gewicht = 2,32kg	40 160 R Ix = 361cm ⁴ Wx = 45cm ³ Fläche = 10,20cm ² Gewicht = 2,75kg	40 200 R Ix = 740cm ⁴ Wx = 74cm ³ Fläche = 13,15cm ² Gewicht = 3,55kg
--	---	--	---	--	--



37 010 K Ix = Wx = Fläche = 1,28cm ² Gewicht = 0,34kg	40 012 C Ix = Wx = Fläche = 0,92cm ² Gewicht = 0,25kg	40 015 C Ix = Wx = Fläche = 1,13cm ² Gewicht = 0,31kg	34 005 F Ix = Wx = Fläche = 1,32cm ² Gewicht = 0,36kg	Glashalter 40 iger Ix = Wx = Fläche = 1,66cm ² Gewicht = 0,605kg	Dichtungsprofil NR. Pfosten / Riegel Dichtung 5mm Kremer NR. 19 129	Dichtungsprofil NR. Pfosten / Riegel Dichtung 11mm Kremer NR. 19 179	Dichtungsprofil NR. Deckschiene 47 010 K und 37 010 K Kremer NR. 19 135	Dichtungsprofil NR. Deckschiene 44 015 SF und 34 005 F Kremer NR. 19 200
--	--	--	--	---	--	---	---	--